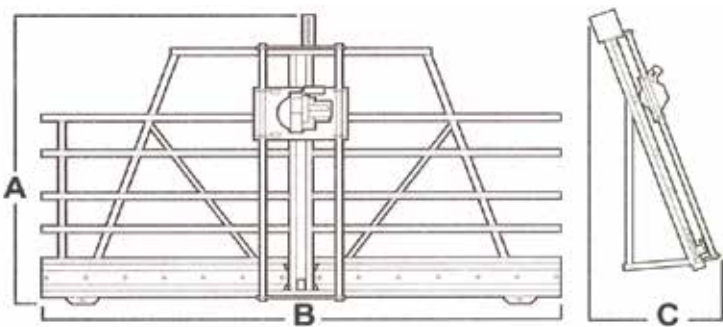


■ SPÉCIFICATIONS // SPECIFICATIES

	PPRO5	C		H			P		
N° de cde // Order nr.	715001410	715001430	715002530	715003530	715004630	715005730	715009015	715009016	715009017
Modèle // Model	PPRO5	C4	C5	H5/H5VG	H6	H7	P5	P6	P7
Hauteur de coupe // Zaaghoogte max.	1625 mm	1270 mm	1625	1625	1930	2100	1625	1930	2133
Longueur de coupe // Zaaglengte max.	2450 mm	2450 mm	2450 mm	∞	∞	∞	∞	∞	∞
Épaisseur // Zaagdiepte max.	45* mm	45* mm	45* mm	45* mm	45* mm	45* mm	45* mm	45* mm	45* mm
Diam. lame de scie // Diam. Zaagblad	185 mm	210 mm	210 mm	210 mm	210 mm	210 mm	210 mm	210 mm	210 mm
Moteur // Motor	220V 1,8 kW	230V 1,65 kW	230V 1,65 kW	230V 1,65 kW	230V 1,65 kW	230V 1,65 kW	230V 1,65 kW	230V 1,65 kW	230V 1,65 kW
Vitesses // Toerental	5000 rpm	5000 rpm	5000 rpm	5000 rpm	5000 rpm	5000 rpm	5000 rpm	5000 rpm	5000 rpm
Précision de coupe // Nauwkeurigheid	1,0 mm	0,8 mm	0,8 mm	0,8 mm	0,8 mm	0,8 mm	0,4 mm	0,4 mm	0,4 mm
Poids // Gewicht	51,00	81,00	90,00	120,00	150,00	180,00	140,00	170,00	190,00

* disponible sur demande jusqu'à 51 mm // op aanvraag beschikbaar tot 51 mm



Modèle // Model	A	B	C
PPRO5	2235 mm	1525 mm	900 mm
C4	1900 mm	1525 mm	915 mm
C5	2286 mm	1525 mm	915 mm
H5/H5VG	2286 mm	3050 mm	915 mm
H6	2540 mm	3050 mm	915 mm
H7	2720 mm	3050 mm	1100 mm
P5	2235 mm	3050 mm	930 mm
P6	2540 mm	3050 mm	930 mm
P7	2720 mm	3050 mm	1100 mm

■ ACCESSOIRES // ACCESSOIRES

- Kit d'aspiration sans aspirateur // Afzuigkit zonder stofzuiger



SSCH456B
Pour les modèles // Voor serie C, H, P
Order nr. 715009003

- Aspirateur // Stofzuiger



VC45PP
Cap. 45l
Order nr. 845002010

- Guide laser pour coupe précise // Laser voor nauwkeurige snede



- ligne de coupe // Zaaglijn

SSCLLC4-6800
Pour les modèles // Voor serie
PPRO5, C, H, P
Order nr. 715009034

- Jeu de rallonges (2pcs) 1000mm // Set verlengstukken (2st) 1000mm



SSCH30
Pour les séries // Voor serie C, H, P
L. 2x500mm
Order nr. 715009001

- Butée avec affichage digital // Lengteaanslag met digitale aflezing



SSCH6460-DRO
Pour les séries // Voor serie H, P
L. 2400mm
Order nr. 715009022

- Barre de pression pour panneaux fins // Aandrukbaar voor dunne panelen



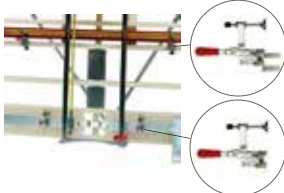
SSCH
Pour les séries // Voor serie C, H, P
Order nr. 715009032

- MDF inlegstuk // Support en MDF



SSCPS921
Order nr. 715009097

- Pincés pour les séries C, H, P // handklemmen voor serie C, H, P



SSCSR43
Order nr. 715008980

SSCSR44
Order nr. 715008982

- Lames // zaagbladen (asgat 5/8")



N° de cde Order nr.	Dimensions Afmetingen	Découpe Zaagt	Denture Vertanding
715009004	ø210x2,8x15.8	plexi, alu, dibond, pvc, alu-composite // alu-composiet	Z60 HM
715009000	ø203x2x5.88	dibond, alu, alu-composite, cadres photo // alu-composiet, fotokaders	Z90 HM
715009005	ø210x3x15.88	bois // hout, multiplex, plexi, pvc	Z64 HM
715009006	ø210x3x15.88	multiplex, osb	Z34 HSS
715009007	ø200x3x15.88	polycarbonate, plexi fin // dunne plexi	Z200 HSS
715009047	ø210x2,2x15,8	ciment composite // cement, composiet	Z12 diamond