

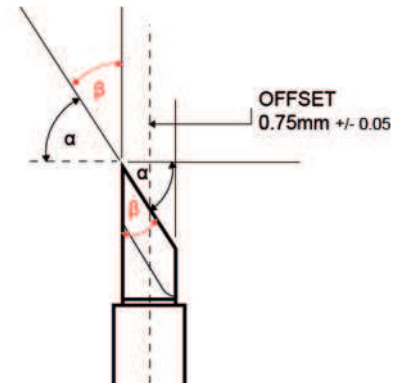
# LAMES DE DECOUPE

imprimantes Print & Cut  
et plotters de découpe

Angle de la lame : 2 méthodes de mesure  
Roland DG :  $\beta$  = défini l'angle de la pointe (la forme de la lame)  
Standard :  $\alpha$  = défini l'angle de découpe

Offset = décrit la distance entre l'axe central de la lame, et la pointe de la lame.

Catégorie : STANDARD = Carbure de Tungstène / PREMIUM = Carbure Cémenté



## par APPLICATION

la liste des applications est une ligne directrice générale

REFERENCE	Catégorie	Offset (mm)	Angle (RDG, $\beta$ )	Angle (Standard, $\alpha$ )	Package (pcs)	Flock	Lamination de sol	Transfert textile, Flex	Support magnétique	PerfCut, pleine chair	Rétro-réfléchissant	Masque de sablage	Vinyl $\leq 76 \mu\text{m}$	Vinyl $\geq 76 \mu\text{m}$	Petit lettrage et détails	Films solaires	Tarif public (HT)
ZEC-A5025-3	S	0.250	48°	42°	3			x					x	x			100 €
ZEC-U5025	P	0.250	50°	40°	5			x					x	x			170 €
ZEC-U5032	P	0.250	55°	35°	2			x			x		x	x			48 €
ZEC-U5022	P	0.250	55°	35°	2						x		x	x			48 €
ZECA-1005-3	S	0.250	50°	40°	3			x					x	x			80 €
ZEC-U1005	P	0.250	50°	40°	5			x					x	x			145 €
ZECA-1715-3	S	0.250	33°	57°	3							x					100 €
ZEC-U1715	P	0.250	17°	73°	5							x					170 €
ZECA-3050-5	S	0.500	33°	57°	5	x	x		x		x	x		x			220 €
ZEC-U3050	P	0.500	32°	58°	5	x	x		x		x	x		x			180 €
ZECA-3017-3	S	0.175	42°	48°	3								x	x	x		80 €
ZEC-U3017	P	0.175	45°	45°	3								x	x	x		145 €
ZEC-U3075	P	0.750	32°	58°	5		x		x	x	x	x					180 €
ZEC-U3100	P	1.00	32°	58°	5		x		x	x	x	x					180 €
ZEC-U5010	P	0.50	55°	35°	2											x	65 €

## compatibilité MACHINE

REFERENCE	Catégorie	Offset (mm)	Angle (RDG, β)	Angle (Standard, α)	Package (pcs)	Plotters de découpe			Impression & Découpe					Tarif public (HT)
						Série Stika	GS-24	Série GR	BN-20	Série TrueVIS	Série VSi	XR-640	Série LEC	
XD-CH2 (alu)					1		x					x	x	77 €
XD-CH3 (résine)					1	x	x		x	x	x	x	x	55 €
XD-CH4-BL					1		x	x	x	x	x	x	x	100 €
XD-CH4-OR					1		x	x	x	x	x	x	x	100 €
XD-CH4-RD					1		x	x	x	x	x	x	x	100 €
ZEC-A5025-3	S	0.250	48°	42°	3	x	x	x	x	x	x	x	x	100 €
ZEC-U5025	P	0.250	50°	40°	5	x	x	x	x	x	x	x	x	170 €
ZEC-U5032	P	0.250	55°	35°	2	x	x	x	x	x	x	x	x	48 €
ZEC-U5022	P	0.250	55°	35°	2	x	x	x	x	x	x	x	x	48 €
ZECA-1005-3	S	0.250	50°	40°	3	x	x	x	x	x	x	x	x	80 €
ZEC-U1005	P	0.250	50°	40°	5	x	x	x	x	x	x	x	x	145 €
ZECA-1715-3	S	0.250	33°	57°	3	x	x	x	x	x	x	x	x	100 €
ZEC-U1715	P	0.250	17°	73°	5	x	x	x	x	x	x	x	x	170 €
ZECA-3050-5	S	0.500	33°	57°	5		x	x		x	x	x	x	220 €
ZEC-U3050	P	0.500	32°	58°	5		x	x		x	x	x	x	180 €
ZECA-3017-3	S	0.175	42°	48°	3		x	x		x	x	x	x	80 €
ZEC-U3017	P	0.175	45°	45°	3		x	x		x	x	x	x	145 €
ZEC-U3075	P	0.750	32°	58°	5			x						180 €
ZEC-U3100	P	1.00	32°	58°	5			x						180 €
ZEC-U5010	P	0.50	55°	35°	2		x	x						65 €